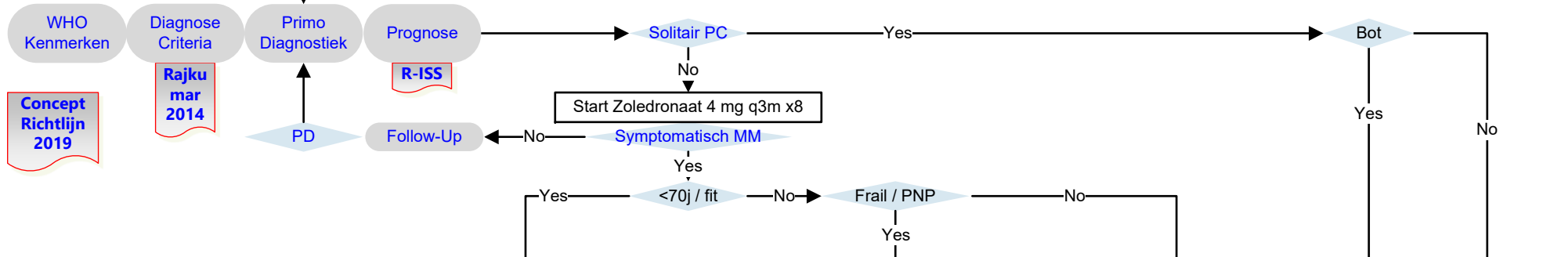
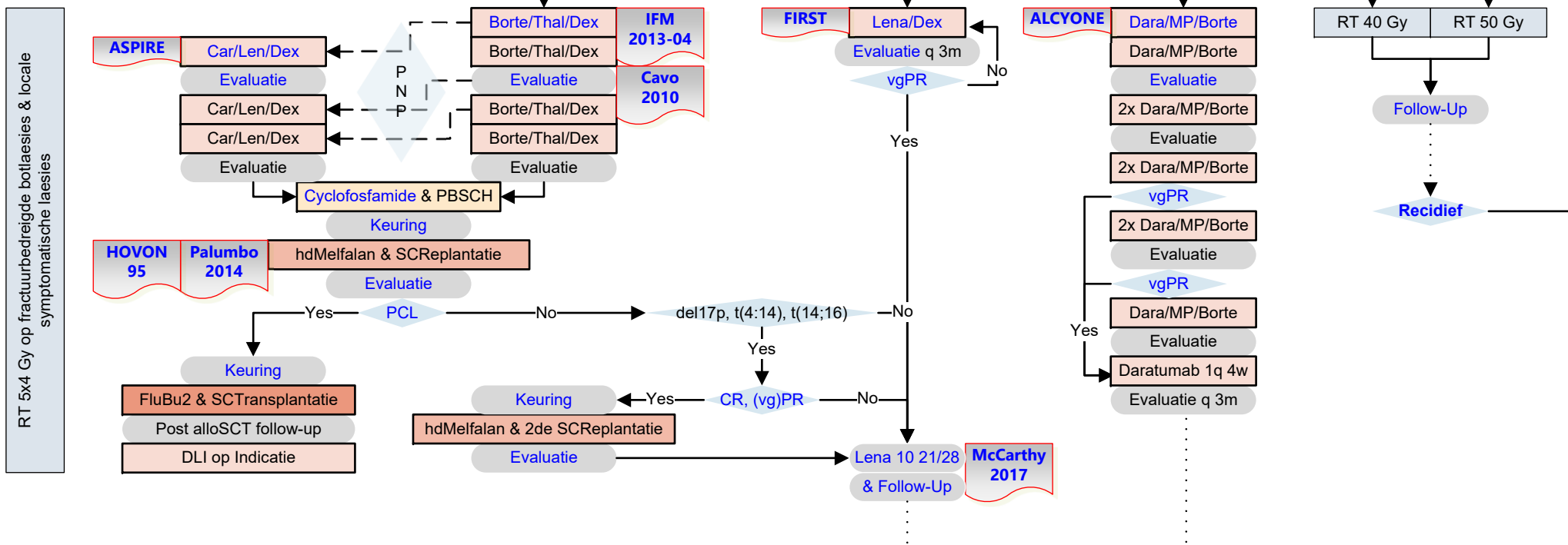


Zorgpad Multipel Myeloom 2020.1

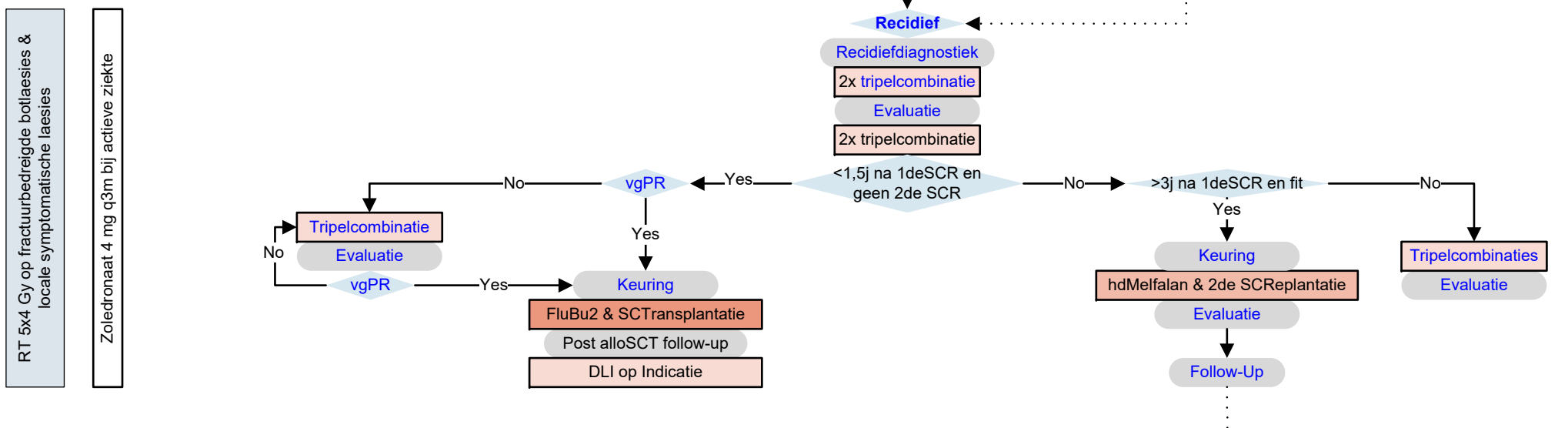
Work-up



1de Lijn



2de Lijn



3de Lijn

